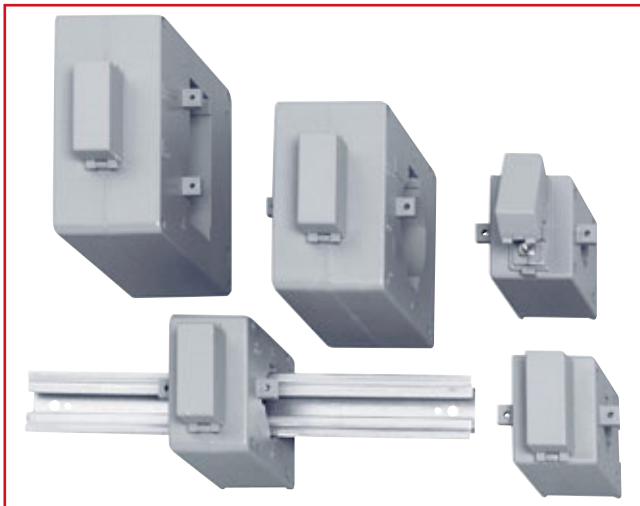


TRANSFORMATOARE DE CURENT  
274 - 277

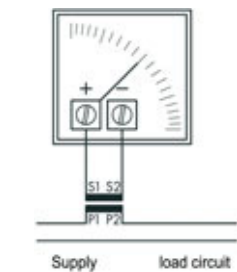
ȘUNTURI  
278

## TRANSFORMATOARE DE CURENT

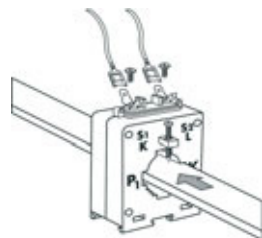


mg95\_gf.eps

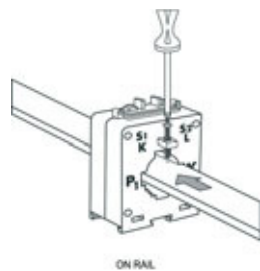
Current transformer							
Series	TAR PD2	TAR 1D	TAR 3D	TAR 4D	TAR 6	TAR 8	TAR 12
Design	Winding transformer	Snap-on transformer					
WINDING	horiz. Rail	25 x 3 (integrated)	30 x 10	40 x 10	64 x 20	80 x 30	125 x 50
	Cable	—	20	23	32	50	2 x 30
PRIMARY CURRENT	Output [VA]	Output [VA]	Output [VA]	Output [VA]	Output [VA]	Output [VA]	Output [VA]
	Class	Class	Class	Class	Class	Class	Class
(A)	0,5	0,5 1 3	0,5 1 3	0,5 1	0,2 0,5 1	0,5 1	0,5 1
40			3	2			
50	6		3	2			
60	6		3	3			
80	6		3	3			
100	6	3	3	3			
150		3	3		3		
200		3	3	4			
250		5	5	6	5 10		
300			5	6	5 10	5 10	
400			5	10	5 6 12	6 12	
500			6	10	5 6 12	10 20	
600			6	10	5 10 20	10 20	
800			6	10	5 10 20	10 20	
1000				20	5 20 40	10 20	
1200					20 40 15 30		
1500					30 60 20 40		
2000					30 60 20 40	30 60	
2500					30 60 20 40	40 80	
3000					20 40	40 80	
4000						50 100	



tar\_b.eps



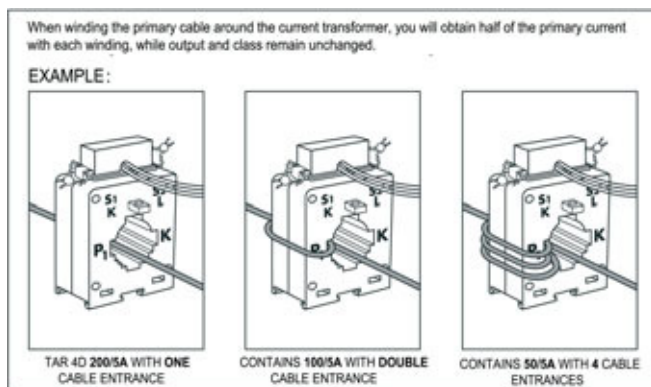
tar2y\_i.eps



tar3x\_i.eps



tar4y\_i.eps



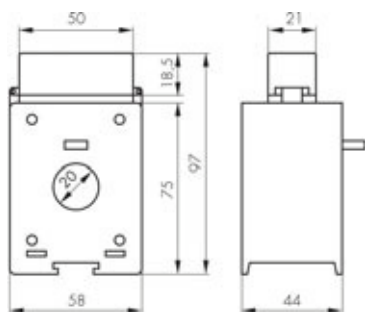
## RECOMANDĂRI

- Conectați P1/K spre sursă, respectiv P2/L spre consumator
- Înainte de întreruperea circuitului secundar (de exemplu pt. schimbarea aparatului de măsură), scurtcircuitați bornele secundare S1/k și S2/l.
- Se recomandă legarea la pământ a bornei secundare S1/k.
- Utilizați transformatoare de:
  - Clasa 0,5 la măsurare decontare energie
  - Clasa 1 pt măsurări mărimi electrice
  - Clasa 3 circuite de protecție, măsurări fără pretenții de precizie
- Atenție secțiune conductor circuit secundar (de ex. conductor. 4m 1,5 mm<sup>2</sup>, la I=5A, puterea disipată 2,31VA)

## CARACTERISTICI TEHNICE

- Carcasă din material plastic ignifugat
- Curent secundar: Standard 5 A (La cerere și alt curent secundar)
- Tensiune de izolație: 1.2 kV
- Tensiune de încercare: 6 kV, 50 Hz, 1 minut
- Curent limită termic ( $I_{th}$ ): 40 IpN/1 sec.
- Curent limită dinamic ( $I_{dyn}$ ): 2,5  $I_{th}$ /1 sec.
- Curent de durată: 1,2 IpN
- Grad de protecție IP30
- Frecvența: 50/60 Hz
- În conformitate cu standardele IEC 185, VDE 0414 și UN 21028
- Clasa de izolație E (IEC 185)
- Accesorii pentru montaj pe șină DIN
- La cerere se pot livra transformatoare și cu altă clasă de precizie

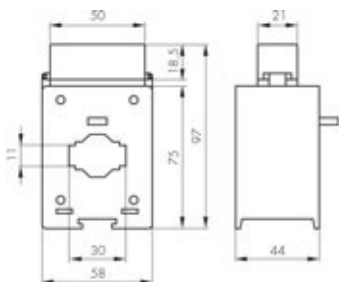
## ■ SERIA TAR 1D, MONTAJ PE CABLU Ø20mm



mg952\_m.eps

RAPORT DE TRANSFORMARE	L x H x A	UNIT. AMB.	TIP	COD COMANDĂ
50/5 A	58x97x44	1	TAR1D-50	MG952005
60/5 A	58x97x44	1	TAR1D-60	MG952006
80/5 A	58x97x44	1	TAR1D-80	MG952008
100/5 A	58x97x44	1	TAR1D-100	MG952010
150/5 A	58x97x44	1	TAR1D-150	MG952015
200/5 A	58x97x44	1	TAR1D-200	MG952020
250/5 A	58x97x44	1	TAR1D-250	MG952025

## ■ SERIA TAR 3D, MONTAJ PE CABLU Ø23mm SAU BARĂ 30 X 10mm

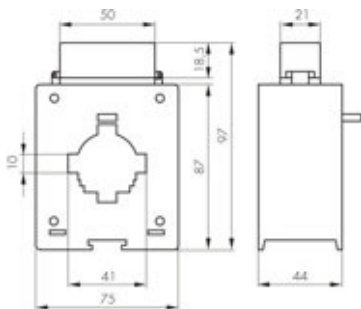


mg65401m.eps

RAPORT DE TRANSFORMARE	L x H x A	UNIT. AMB.	TIP	COD COMANDĂ
50/5 A	58x97x44	1	TAR3D-50	MG954005
60/5 A	58x97x44	1	TAR3D-60	MG954006
100/5 A	58x97x44	1	TAR3D-100	MG954010
150/5 A	58x97x44	1	TAR3D-150	MG954015
200/5 A	58x97x44	1	TAR3D-200	MG954020
250/5 A	58x97x44	1	TAR3D-250	MG954025
300/5 A	58x97x44	1	TAR3D-300	MG954030
400/5 A	58x97x44	1	TAR3D-400	MG954040
500/5 A	58x97x44	1	TAR3D-500	MG954050
600/5 A	58x97x44	1	TAR3D-600	MG954060

# TRANSFORMATOARE DE CURENT

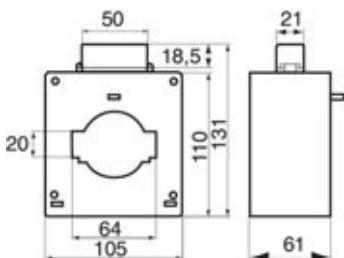
## ■ SERIA TAR 4D, MONTAJ PE CABLU Ø32mm SAU BARĂ 40 X 10 mm



mg95504m.eps

RAPORT DE TRANSFORMARE	L x H x A	UNIT. AMB.	TIP	COD COMANDĂ
400/5 A	75x97x44	1	TAR4D-400	MG955040
500/5 A	75x97x44	1	TAR4D-500	MG955050
600/5 A	75x97x44	1	TAR4D-600	MG955060
800/5 A	75x97x44	1	TAR4D-800	MG955080

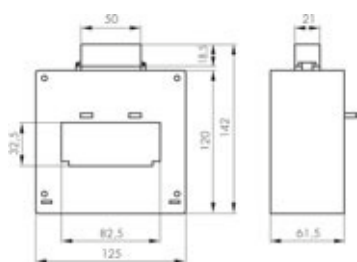
## ■ SERIA TAR 6, MONTAJ PE CABLU Ø50mm SAU BARĂ 60 X 20 mm



mg95708m.eps

RAPORT DE TRANSFORMARE	L x H x A	UNIT. AMB.	TIP	COD COMANDĂ
800/5 A	105x131x61	1	TAR6-800	MG957080
1000/5 A	105x131x61	1	TAR6-1000	MG957100
1500/5 A	105x131x61	1	TAR6-1500	MG957150
2000/5 A	105x131x61	1	TAR6-2000	MG957200

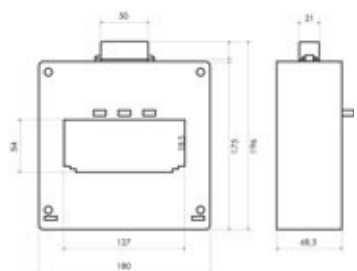
## ■ SERIA TAR 8, MONTAJ PE CABLU Ø30mm SAU BARĂ 80 X 30 mm



mg9581\_m.eps

RAPORT DE TRANSFORMARE	L x H x A	UNIT. AMB.	TIP	COD COMANDĂ.
1000/5 A	125x142x61,5	1	TAR8-1000	MG958100
1500/5 A	125x142x61,5	1	TAR8-1500	MG958150
2000/5 A	125x142x61,5	1	TAR8-2000	MG958200
2500/5 A	125x142x61,5	1	TAR8-2500	MG958250

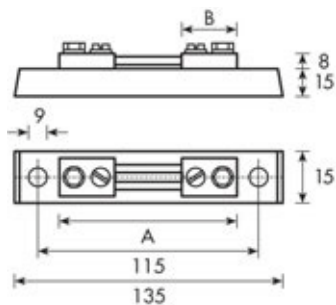
## ■ SERIA TAR 12, MONTAJ PE CABLU Ø50mm SAU BARĂ 125 X 50 mm



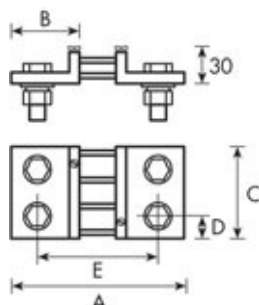
tar\_12.eps

RAPORT DE TRANSFORMARE	L x H x A	UNIT. AMB.	TIP	COD COMANDĂ.
2000/5 A	180x196x68,5	1	TAR12-2000	MG959200
2500/5 A	180x196x68,5	1	TAR12-2500	MG959250
3000/5 A	180x196x68,5	1	TAR12-3000	MG959300

## ȘUNTURI



sh1\_m.eps



sh2\_m.eps

### CARACTERISTICI TEHNICE

- Temperatură ambiantă:  $-25^{\circ}\text{C} \dots +60^{\circ}\text{C}$
- Umiditate relativă:  $< 95\%$
- Suprasarcină:
  - de durată  $1,2 \times I_n$
  - $10 \times I_n / 5 \text{ sec}$ , până la 250A
  - $5 \times I_n / 5 \text{ sec}$ , între 251 - 2000A
  - $2 \times I_n / 5 \text{ sec}$ , între 2001 to 10,000 A
- Clasa de precizie: 0,5
- Tensiune la curent nominal: 60 mV
- Șunturi cu alte caracteristici, la cerere

Curent	A	B	C	D	F	G	H	I
1 A	90	28	20		8		78	
1,5 A	90	28	20		8		78	
2, A	90	28	20		8		78	
4 A	90	28	20		8		78	
6 A	90	28	20		8		78	
10 A	90	28	20		8		78	
15 A	90	28	20		8		78	
20 A	90	28	20		8		78	
25 A	90	28	20		8		78	
30 A	100	30	20		8		78	
40 A	100	30	20		8		78	
50 A	100	30	20		8		78	
60 A	100	30	20		8		78	
100 A	100	30	20		8		78	
150 A	100	30	20		8		78	
200 A	145	55	30	15	10	10	105	30
250 A	145	55	30	15	10	10	105	30
300 A	145	55	40	20	10	10	105	30
400 A	145	55	40	20	10	10	105	30
500 A	145	55	40	20	10	10	105	30
600 A	145	55	40	20	10	10	105	30
800 A	165	65	60	30	10	10	115	30
1000 A	165	65	60	30	10	10	115	30

sh1\_tab.eps

### ȘUNT, 60 mV, 1-150 A

CURENT NOMINAL	L x H x A	UNIT. AMB.	TIP	COD COMANDĂ
60 A	135x30x23	1	SH60	MG900111
100 A	135x30x23	1	SH100	MG900112
150 A	135x30x23	1	SH150	MG900113

### ȘUNT, 60 mV, 200-1000 A

CURENT NOMINAL	L x H x A	UNIT. AMB.	TIP	COD COMANDĂ
250 A	145x30x30	1	SH250	MG900115
800 A	165x60x30	1	SH800	MG900120
1000 A	165x60x30	1	SH1000	MG900121